

Cr²⁺: ZnSe中Cr²⁺的能级分裂及静态 Jahn-Teller效应

姜海青¹, 姚 熹¹, 车 俊^{1,2}

(1. 西安交通大学电子材料研究所, 陕西西安 710049; 2. 空军工程大学理学院, 陕西西安 710051)

摘要: 利用群论基础, 对 Cr²⁺: ZnSe晶体中 Cr²⁺(3d⁴)的 d轨道在正四面体晶体场(T_d点群)中的能级分裂进行了分析, 考虑到静态 Jahn-Teller效应, 已经分裂的 d轨道将进一步分裂。首先利用群论, 将 T_d点群中以五个 d轨道为基函数的五维可约表示向不可约表示约化, 得到 d轨道在正四面体场中的能级分裂; 由于 Jahn-Teller效应, 造成正四面体配位场向四方配位场畸变, 使原来的 T_d点群向 D_{2d}点群过渡, 造成 d轨道进一步分裂, 分别以分裂后的 d轨道为基函数的可约表示向 D_{2d}点群的不可约表示约化, 就可以得到进一步分裂后的轨道能级。

关键词: Cr²⁺: ZnSe; 群论; Jahn-Teller效应

中图分类号: TN3 文献标识码: A 文章编号: 1009-3516(2005)05-0079-03

20世纪60~70年代, 过渡金属的光谱性能研究引起了科研工作者极大兴趣, 其主要工作集中在研究过渡金属离子在配位场中的吸收光谱, 并利用配位场理论对其进行理论分析, 所得到的理论结果与吸收光谱和电子顺磁共振测量结果得到较好的吻合^[1-7]; 到了20世纪90年代中期, 由于固态可调谐激光器发展的需要, 过渡金属离子掺杂的II-VI半导体, 特别是d⁴组态的Cr²⁺: ZnSe晶体, 因为其独特的室温荧光性能, 优良的可调谐性能以及大的量子效率又进一步得到了重视, 并且在固态激光器领域取得了非常重要的成果。

1 Cr²⁺(3d⁴)在ZnSe四面体场中的轨道分裂

闪锌矿型ZnSe晶体属于T_d对称群, Zn原子位于Se原子组成的正四面体的中心, 当Cr原子取代Zn原子的位置而占据正四面体的中心, Cr原子的外层d轨道将发生能级分裂, 下面从对称群的角度来分析Cr原子的能级分裂。T_d点群有5个不可约不等价表示共24个对称要素, 表1为T_d点群的特征标表。

表1 T_d点群的特征标

T _d	E	8L ₃	3L ₂	6S ₄	6m _d	
A ₁	1	1	1	1	1	
A ₂	1	1	1	-1	-1	
E	2	-1	2	0	0	(z ² , x ² - y ²)
T ₁	3	0	-1	-1	1	
T ₂	3	0	-1	1	-1	(x, y, z) (xy, xz, yz)
Γ	5	-1	1	1	-1	(d _{z²} , d _{xx} , d _{yz} , d _{x²-y²} , d _{xy})

d原子轨道是3维旋转群的5维不可约表示的基函数, 波函数Ψ(r, θ, φ)可以分解为3个函数的乘积: Ψ_{nlm}(r, θ, φ) = R_n(r)Θ_l(θ)Φ_m(φ)。式中Φ_m(φ) = e^{imφ}, 因为在旋转群中旋转同一角度的所有旋转属于一类, 可只考虑绕Z轴的旋转L(z, α), R_n(r)和Θ(θ)可以认为是常数, 因此只考虑式中Φ_m(φ) = e^{imφ}就可以了, 若用d_m表示波函数Ψ_{nlm}(r, θ, φ), 当L=2时, 则5个轨道为d₊₂ = e^{i2φ}, d₊₁ = e^{iφ}, d₀ = e⁰, d₋₂ = e^{-i2φ}, d₋₁ = e^{-iφ}。在L(z, α)作用下, 角度φ变为(φ + α), 所以在L(z, α)作用下, 这5个d轨道特征标为X(α) = e^{i2φ} + e^{iφ} + e⁰ + e^{-i2φ} + e^{-iφ} = 1 + 2cosα + 2cos 2α。

收稿日期: 2004-09-13

基金项目: 973计划资助项目(20002CB613305)

作者简介: 姜海青(1973-), 男, 讲师, 博士生, 主要从事薄膜材料、氧化物半导体、气敏材料等研究;
姚 熹(1935-), 男, 上海人, 中国科学院院士, 主要从事铁电及介电材料等研究。

考虑波函数空间角度部分时,由于 d_{z^2} 轨道的空间角度与 φ 无关,在 $L(z, \alpha)$ 作用下保持不变,其它的 d 轨道的形式如下: $d_{z^2} = N, d_{xy} = \sin 2\varphi, d_{x^2-y^2} = \cos 2\varphi, d_{yz} = \sin \varphi, d_{zx} = \cos \varphi$ 。

这些 d 轨道在旋转对称操作 $L(z, \alpha)$ 作用下的矩阵为

$$L(z, \alpha) = \begin{bmatrix} d_{z^2} \\ d_{zx} \\ d_{yz} \\ d_{x^2-y^2} \\ d_{xy} \end{bmatrix} = \begin{bmatrix} e^{i2(\varphi+\alpha)} \\ e^{i(\varphi+\alpha)} \\ e^0 \\ e^{-i(\varphi+\alpha)} \\ e^{-i(\varphi+\alpha)} \end{bmatrix} = \begin{bmatrix} 1 & 0 & 0 & 0 & 0 \\ 0 & \cos \alpha & -\sin \alpha & 0 & 0 \\ 0 & \sin \alpha & \cos \alpha & 0 & 0 \\ 0 & 0 & 0 & \cos 2\alpha & -\sin 2\alpha \\ 0 & 0 & 0 & \sin 2\alpha & \cos 2\alpha \end{bmatrix} \begin{bmatrix} d_{z^2} \\ d_{zx} \\ d_{yz} \\ d_{x^2-y^2} \\ d_{xy} \end{bmatrix}$$

对于任意的 L 值, m 的取值范围为 $L, L-1, L-2, \dots, -L$, 可以得到其特征标为 $X(\alpha) = \sum_{m=-l}^l e^{im\alpha} = \sin(l+0.5)\alpha / \sin 0.5\alpha$ 。对于非旋转操作,由于任何对称操作都可以用旋转和反演的某种乘积来表示,当反演作用在这些波函数上时,反演对应的特征标为:当 l 为偶数, $X(M) = X(L_2)$; 当 l 为奇数, $X(M) = -X(L_2)$ 。

由此得到 5 个 d 轨道为基函数的 5 维表示的特征标,见表 1。利用特征标表将 5 维可约表示化为不可约表示的直和形式,结果如下: $\Gamma = E + T_2$ 。可见,以 5 个轨道为基函数的 5 维可约表示可以约化为 1 个 2 维不可约表示和 1 个 3 维不可约表示,即 5 个 d 轨道在正四面体配位场中将发生能级分裂,分裂成一个 2 重简并的 E 轨道和一个 3 重简并的 T_2 轨道。通过投影算符,知道 2 重简并的 E 轨道是由 d_{z^2} 和 $d_{x^2-y^2}$ 轨道组成的,3 重简并的 T_2 轨道是由 d_{zx}, d_{yz}, d_{xy} 组成的。

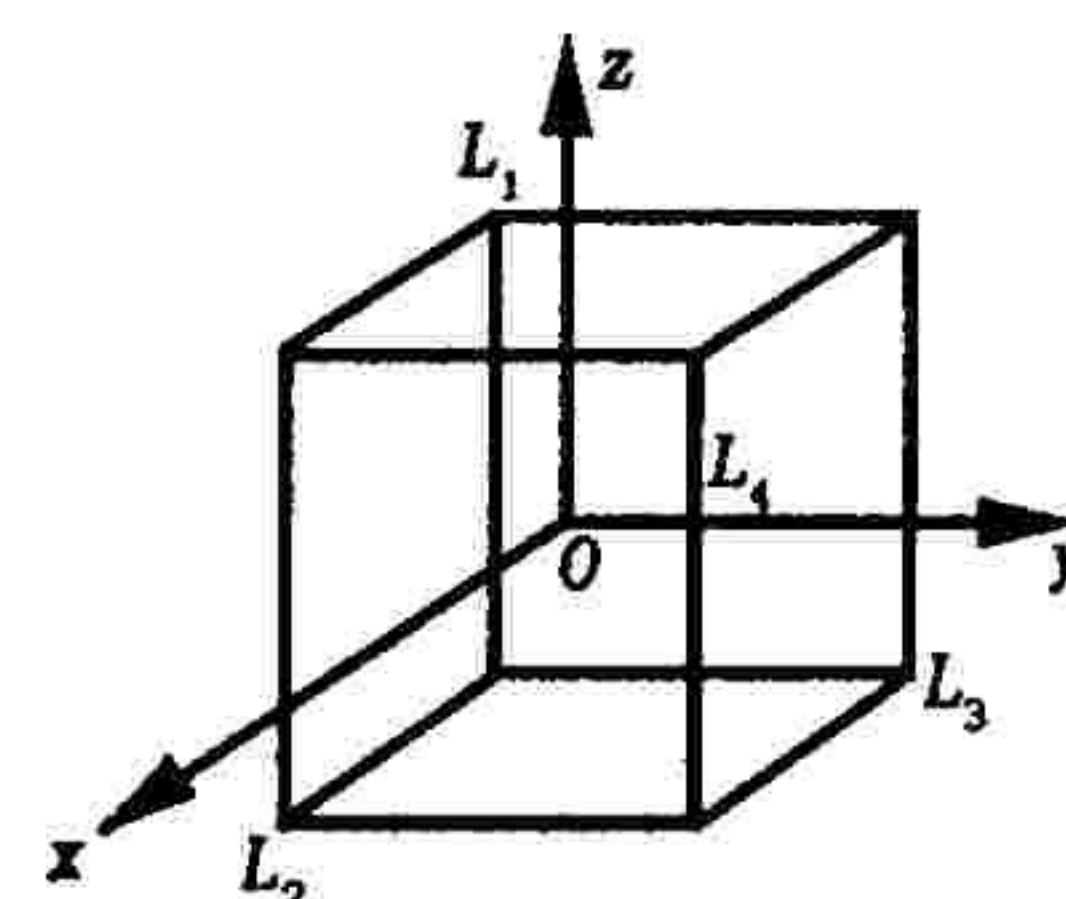


图 1 空间结构

基于简单晶体场理论,可以得到 2 重简并的 E 轨道和 3 重简并的 T_2 轨道的能量的高低,在图 1 中, L_1, L_2, L_3, L_4 分别为配体的位置, O 为中心离子的位置, d_{z^2} 和 $d_{x^2-y^2}$ 空间指向为立方体的面心位置, d_{zx}, d_{yz}, d_{xy} 指向立方体的顶点位置,由于 d_{zx}, d_{yz}, d_{xy} 与配体的距离较近,而 d_{z^2} 和 $d_{x^2-y^2}$ 与配体的距离较远,因此,由于配体中电子对 d 轨道的作用,致使 d_{zx}, d_{yz}, d_{xy} 的能量升高,而 d_{z^2} 和 $d_{x^2-y^2}$ 轨道的能量下降,造成原来 5 重简并的 d 轨道分裂成 2 重简并的 E 轨道和 3 重简并的 T_2 轨道。

2 $\text{Cr}^{2+}(3d^4)$ 在 ZnSe 四面体场中的静态 Jahn - Teller 效应

由于中心离子 d 轨道电子对于配体的作用,造成正四面体配位场的畸变,正四面体的 T_d 点群将向 D_{2d} 点群过渡,下面分析在四方晶体场中 $\text{Cr}^{2+}(3d^4)$ 的能级分裂:在四面体场下,分裂能 Δ_{Td} 相对于正八面体场的分裂能 Δ_{Oh} 很小,一般只能形成 $(e)^2(tg)^2$ 电子构型,假设 $(e)^2(tg)^2$ 为如下形式: $(d_{z^2})^1(d_{x^2-y^2})^1(d_{zx})^1(d_{yz})^1(d_{xy})^0$ (假设 d_{xy} 轨道上没有电子填充),由于在 d_{xy} 轨道上没有电子填充,其他电子云密度降低,中心原子的正电荷对于配体的静电作用没有受到 d_{xy} 轨道电子的屏蔽作用,对四个配体的吸引力大于其它方向,造成 4 个配体与中心原子在 xy 平面内的相对距离缩短,正四面体晶格沿 z 轴方向略微伸长,原来的正四面体 T_d 点群畸变为 D_{2d} 点群,原来 2 重简并的 E 轨道和 3 重简并的 T_2 轨道在 D_{2d} 点群中将进一步发生能级分裂,当然如果电子占据 d_{yz} 和 d_{xy} 轨道或者占据 d_{zx} 和 d_{xy} 轨道,结果都是造成正四面体晶格沿 z 轴方向略微伸长。

D_{2d} 点群共 6 个对称操作,有 5 个不可约不等价表示,见表 2 (E^* 为原正四面体场中 2 重简并轨道)。

以 T_2 轨道的 d_{zx}, d_{yz}, d_{xy} 轨道为基函数的可约表示在 D_{2d} 点群中化为以下结果: $T_2 = B_2 + E$; E^* 轨道的 $d_{z^2}, d_{x^2-y^2}$ 轨道为基函数的可约表示化为: $E^* = A_1 + B_1$; 可见由于静态 Jahn - Teller 效应,造成正四面体配位场向四方配位场过渡,原来 2 重简并的 E^* 轨道进一步分裂为 A_1 轨道和 B_1 轨道, T_2 轨道进一步分裂为 B_2 和 E 轨道,这就是静态 Jahn - Teller 效应对中心原子的影响,分裂后的能级顺序为: $B_2 < E < B_1 < A_1$ 。

通过投影算符可知, A_1 轨道由 d_{z^2} 轨道构成; B_1 轨道由 $d_{x^2-y^2}$ 轨道构成; E 轨道由 d_{zx}, d_{yz} 轨道构成, B_2 轨道由 d_{xy} 轨道构成。图 2 为各个能级的高低以及各个轨道的构成。

如考虑 $\text{Cr}^{2+}(d^4)$ 的光谱项,则 Cr 的基态为 25 重简并的 5D 组态,在正四面体场中,自由电子的 5D 组态将分裂为 5E 和 5T_2 , 5T_2 为正四面体场的基态,进一步考虑 5E 和 5T_2 在 D_{2d} 点群中的分裂后,可知, 5T_2 分裂为 5B_2 和 5E ,但此时的 5E 与在四面体场中的 5E 不同,主要是组成这 2 个轨道的基函数不同;在四方晶体场中 5E 分裂为 5A_1 和 5B_1 轨道。实验得^[1]: $\Delta = E_2 = 4500 \text{ cm}^{-1}, E_1 = 3E_{JT} = 1650 \text{ cm}^{-1}, E_3 = +4E_{JT} = 6700 \text{ cm}^{-1}$ 。

表2 D_{2d}点群特征

D _{2d}	e	L ₂ ⁽¹⁾	2S ₄	3L' ₂	2m _d	[42m]
A ₁	1	1	1	1	1	x ² , y ² , z ²
A ₂	1	1	1	-1	-1	R _x
B ₁	1	1	-1	1	-1	x ² - y ²
B ₂	1	1	-1	-1	1	z
E	2	-2	0	0	0	(x, y), (R _x , R _y)
T ₂	3	-1	-1	-1	1	(xy, yz, xz)
E*	2	2	0	2	0	(d _{x²-y²} , d _{xy})

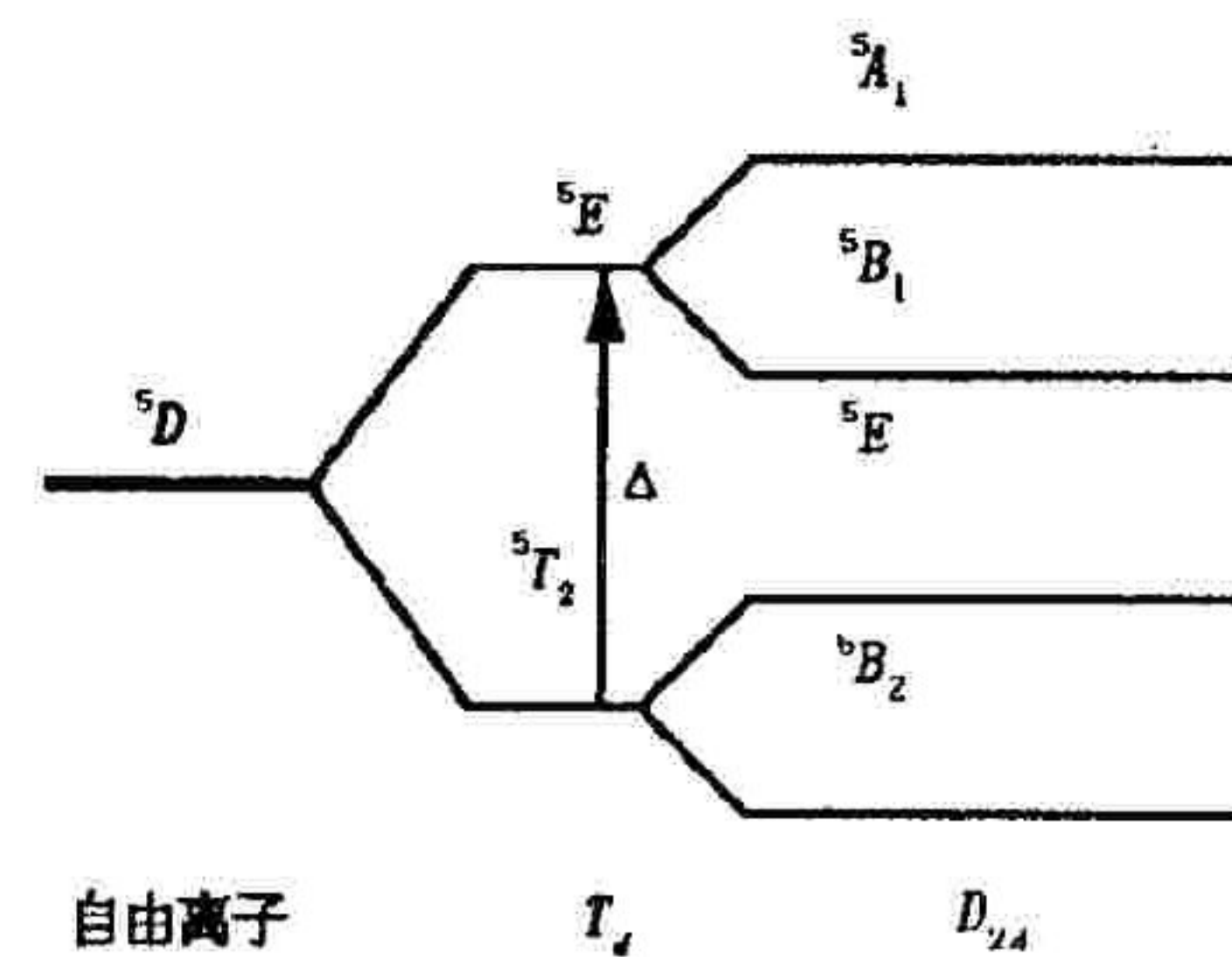


图2 Cr²⁺ 在 ZnSe 中的能级分裂

3 结论

本论文从群论基础出发,对 Cr²⁺:ZnSe 晶体中 Cr²⁺ (3d⁴) 的 d 轨道在正四面体晶体场中的能级分裂进行了分析;认为在正四面体晶体场中的 d 轨道会由于对称性的降低,原来五重简并的电子轨道会取消简并,分裂为三重简并的 T₂ 轨道和二重简并的 E 轨道;由于静态 Jahn - Teller 效应,正四面体场会向四方晶体场(D_{2d}点群)过渡,对中心离子产生作用,已经分裂的 E 轨道进一步分裂为 A₁ 轨道和 B₁ 轨道, T₂ 轨道进一步分裂为 B₂ 和 E 轨道。这可以定性的解释 Cr²⁺:ZnSe 晶体中的能级分裂现象以及发光性能。

参考文献:

- [1] Vallin J T, Slack G A, Roberts S, Hughes A E. Infrared Absorption in Some II - VI Compounds Doped with Cr[J]. Physical Review B, 1970, 2(11): 4313 - 4333.
- [2] Vallin J T, Slack G A, Roberts S, Hughes A E. Near and Far Infrared Absorption in Cr Doped ZnSe[J]. Solid State Communication, 1969, (7): 1211 - 1214.
- [3] Nygren B, Vallin J T, Slack G A. Direct Observation of the Jahn - Teller Splitting in ZnSe:Cr²⁺ [J]. Solid State Communication, 1972, (11): 35 - 38.
- [4] Goodenough G J. Spin - orbit - coupling Effects in Transition - Metal Compounds[J]. Physical Review, 1968, 117: 466 - 479.
- [5] Watts R K. Electron Paramagnetic Resonance of Ni²⁺ and Ni³⁺ in ZnSe [J]. Physical Review, 1969, 187(2): 568 - 571.
- [6] Slack G A, Roberts S, Vallin J T. Optical Absorption of Fe²⁺ in CdTe in the Near and Far Infrared[J]. Physical Review, 1969, 187(2): 511 - 524.
- [7] Baranowski J M, Allen J W, Pearson G L. Crystal - Field Spectra of 3dn Impurities in II - VI and III - V Compound Semiconductors[J]. Physical Review, 1967, 160(3): 627 - 632.

(编辑:姚树峰)

The Energy Level Splitting of Cr²⁺ and Static State Jahn - Teller Effect in Cr²⁺: ZnSe

JIANG Hai - qing¹, YAO Xi¹, CHE Jun^{1,2}

(1. Electric Materials Research Laboratory Xi'an Jiaotong University, Xi'an Shaanxi 710049, China; 2. The Science Institute, Air Force Engineering University, Xi'an, Shaanxi 710051, China)

Abstract: In this paper, the energy level splitting of the d orbitals of Cr²⁺ (3d⁴) in tetrahedron crystal field (Td point group) is calculated and analyzed by using the point group theory. In consideration of the static state Jahn - Teller effect, the energy level will further split. First of all, when the five - dimension reduction representation with the five d orbitals wave - functions as the base functions is converted to an un - reduction representation, the energy splitting in tetrahedron crystal field can be obtained. Because of the static state Jahn - Teller effect, the tetrahedron symmetry will distort and transform to tetragonal symmetry, at the same time, Td point group will transform to D_{2d} point group, which makes orbitals further split. So the energy splitting in tetragonal crystal field can be obtained when the reduction representation with the split orbitals wave - functions as the base functions is converted to the un - reduction representation of D_{2d} point group.

Key words: Cr²⁺; ZnSe; point group theory; Jahn - Teller effect