

某型飞机数字式武器控制系统功能及潜力分析

赵 辉¹, 王增龙², 黄长强¹

(1. 空军工程大学 工程学院, 陕西 西安 710038; 2. 39831 部队, 安徽 芜湖 241007)

摘 要:以某型军用飞机数字式武器控制系统为背景,对该系统功能及增挂更多种类外挂武器的可能性、可行性进行了详细分析。分析结果对该型飞机的军械设备加改装,以及武器控制系统在其它飞机上的移植具有指导作用。

关键词: 机载计算机;武器控制系统;应用潜力

中图分类号: V246 **文献标识码:** A **文章编号:** 1009-3516(2002)04-0004-05

某型飞机为多功能战斗机,配备多种武器,这些武器使其即可攻击空中目标,也可对地面目标进行精确打击。为能更好的发挥武器的使用效率,该飞机装备了全新的数字化武器控制系统,对所挂载的武器进行控制,完成战斗和训练中对武器的加热、供电准备和发射任务。目前,从已见的文献看,对其火控系统的方面研究的文献较多^[1-3],但对其数字式武器控制系统的研究文献很少。该数字式武器控制系统与其上一代武器控制系统相比,具有更高的灵活性、适应性、通用性和扩展能力。即如果为该飞机新增其他类型武器,对该系统只需作很少的改装,就可以适应新的需要。

1 功能模块

武器控制系统由四个功能模块组成。如图1所示,分别为机载数字计算机模块、交联模块、目标指示模块和挂点执行模块。

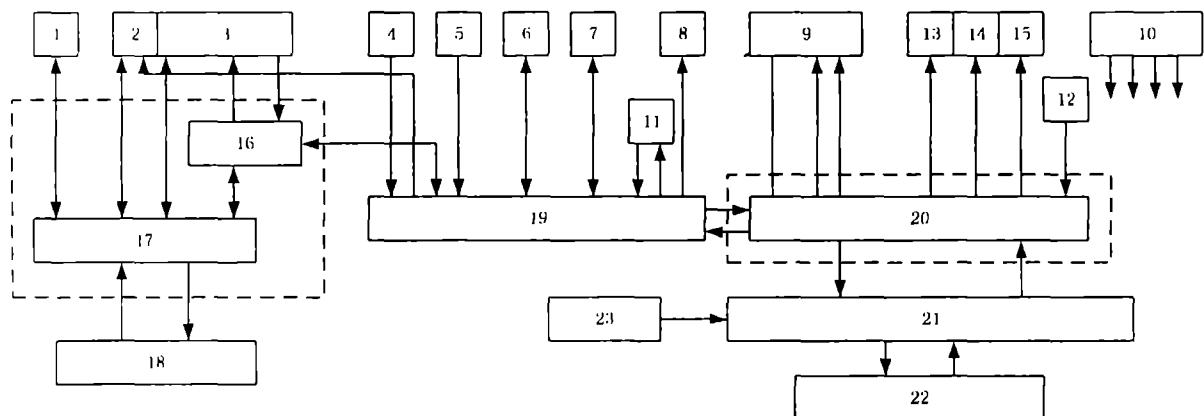


图1 武器控制系统组成及交联图

图中:1-全向告警器;2-电视制导吊舱;3-火控系统对地通道计算机;4-固定式航炮;5-起落架;6-座舱内控制和显示装置;7-飞行参数纪录装置;8-防喘系统;9-火控系统对空通道计算机;10-飞机供电系统;11-武器操纵台;12-地面准备控制台;13-危险信号系统;14-监控和告警系统;15-客观检查系统;16-信息形成与分配组件;17-目标分配与指示组件;18-各挂点制导武器导引头;19-交联组件;20-武器控制系统计算机;21-挂点执行组件;22-飞机外挂点;23-电源变换模块。

收稿日期:2001-10-18

作者简介:赵 辉(1973-)男,河北任丘人,讲师,硕士,主要从事武器应用研究。

1.1 机载数字计算机模块

由486计算机、程序存储器、运算存储器以及输入输出电路构成,是武器控制系统的逻辑控制核心。主要用于武器使用条件的计算,并且根据不同武器的各种使用方案对武器进行发射前的准备。其任务主要有:战前对武器进行准备,主要是控制相关部件对空地制导武器进行目标指示;为制导武器供电;发射前对引信提供必要信息,使引信正常工作;在遂行战斗任务时,对武器进行组织和管理,如显示挂载武器的种类、状态和挂载位置;显示武器的准备状态,并形成相应的允许发射或射击的指令;选择使用武器的种类和发射方式;以及在应急状态下控制武器的应急发射和投放等工作。在机载数字计算机模块的控制下,武器控制系统各部件协调工作,以保证武器系统的正常工作以及载机与武器的安全。此外,通过机载数字计算机模块可以对从火控系统主通道、无线电全向告警器传来的信息进行处理,而后传输给制导武器导引头及机载客观记录系统。

1.2 交联模块

交联模块主要由交联组件构成,其作用是保证机载数字计算机模块与在飞机第一座舱内的控制系统装置、飞行参数记录系统和喘振告警系统、起落架收放位置和空中加油探管伸出位置终点开关相交联。交联模块按照双极性码传输数字信息。此外,交联模块还与机载航炮相交联,控制航炮装置的射击任务以及向机载计算机模块发送航炮射击脉冲,由后者计算航炮的余弹量。

1.3 目标指示模块

目标指示模块由信息分配和变换部件、目标分配与指示部件两部分组成。其作用是将制导武器导引头与其瞄准信息源联系在一起,完成瞄准信息的交换与分配。信息分配和变换部件用于把火控系统对地通道的沿着双极性码数据线传来的目标瞄准信息按照不同的武器进行分配,并把数字信息转换为模拟信息和离散指令,用于空对地导弹和制导炸弹的模拟自动导引头;同时,该部件还把来自导弹或制导炸弹自动导引头的模拟信号转换为双极性码,并把它们发送给火控系统对地通道,用于对地攻击火控计算。

目标分配与指示部件的作用是把从各方面传来的有关制导武器目标瞄准信息分配到具体武器的自动导引头上去。这其中包括从信息分配和变换部件传来的信息,用于制导炸弹和近距电视或激光制导空地导弹的导引头;从无线电全向告警器传来的信息,用于反辐射导弹的目标指示;从电视制导吊舱传来的信息,用于中距电视制导导弹;从火控系统信息变换部件传来的信息,用于近距格斗导弹。

1.4 挂点执行模块

它由挂点控制组件和挂点执行组件组成。其作用是将外挂装置信息(挂载状态、有无武器)以及武器自身信息(武器型号、准备状态等)通过挂点执行组件传输至挂点控制组件,由后者把这些一次性信息转换为双极性码,送至计算机;同时挂点控制组件也接受由计算机送来的数字信息转变为一次性功能指令送至挂点控制组件,由后者按照这些控制指令对武器供电、准备以及最终的发射或投放。

2 武器控制系统功能分析

武器控制系统是机载专业化电器设备,其功用是在以各种挂载方案和各种投射方式使用航空武器时,完成武器的准备任务,并保证使用武器时载机与武器系统的安全^[4]。在现代化的机载武器控制系统的控制下,飞行员只需要在适当的时机下达一些简单的指令,武器控制系统就会按照机载武器的不同需求对其进行供电、加热、目标指示以及引信装定等前期准备工作。当飞行员按下射击按钮后,武器控制系统根据所使用武器的条件自动形成允许发射信号,随后武器就被发射或投放出去。允许发射信号的产生,不仅取决于悬挂装置上是否挂有武器,而且取决于是否满足武器使用条件。这些条件或限制具有不同的物理性质,但最终都变换成电信号,以一定的形式输入到武器控制系统,系统对这些条件在计算机内进行逻辑运算,根据运算结果解除一个或数个射击电路的连锁信号,以按照设定的武器使用方案投放或发射武器^[5]。

武器使用方案的选择由飞行员通过前舱的武器控制面板和多功能显示控制台来完成。而选择使用武器的类型由武器控制系统根据具体作战任务要求按照一定的选择流程来自动进行。如果飞行员不想使用系统所选择的武器,也可以通过油门杆上的武器选择按钮自主的选择武器。所有这些控制信息都被送至系统计算机,由它按照一定的功能算法进行逻辑运算,算法如图2所示。

从图2可以看出,武器选择流程是对所有机载武器按对空、对地任务进行优先级选择,航炮在所有机载武器中的优先级最高,每一种武器只是选择流程中的一个判断条件。对于选定的一种武器,系统按其使用方

案,依据先左后右,先外后内的原则发射或投放外挂点上的武器。如果新增一些武器种类(如激光制导炸弹、空对舰导弹等),只需在武器选择流程中加入一个判断条件,通过修改软件的方法就可以实现。

武器控制系统还有一个重要的作用,就是对制导武器进行发射前准备。对于某一种制导武器而言,其发射前准备工作的程序是一定的,武器控制系统只需按预先制定好的准备程序,在计算机的控制下,对制导武器进行发射前准备。如果新增的武器在发射前也需要准备工作,只需对计算机中的软件进行功能扩充即可,硬件基本不用进行改进。硬件软件化正是数字化武器控制系统最大的优点之一^[6]。

图中:1-航炮射击按钮;2-对空通道;3-进入所选武器类型;
4-远战位置;5-非制导炸弹;6-火箭武器;7-中程空空导弹-I;
8-中程空空导弹-II;9-中程空空导弹-III;10-中程空空导弹-IV;11-近距离格斗导弹;12-中距反辐射导弹;13-中距电视制导导弹;14-近距电视制导导弹;15-近距激光制导导弹;16-电视制导炸弹;17-航炮武器。

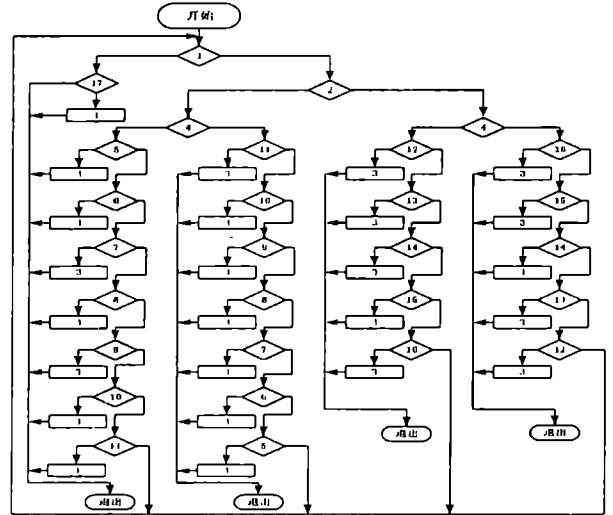


图2 武器选择流程框图

3 武器控制系统输出信息

武器控制系统与机上许多系统相交联,其中与武器使用有关的主要有火控系统的对空通道和对地通道、综合显示系统、专用计算机-1、专用计算机-2。信息的交换是通过各自专用通道进行的,信息用代码字发送。每个代码字在组成和用途上包含特定的信息,从系统向各通道发送的代码字按照地址增大顺序进行。

3.1 武器类型标志

在32位代码字中,9~15位代表武器类型,其具体如表1所示。

表1 武器控制系统现用的武器类型代码

武器种类	二进制代码位数						
	15	14	13	12	11	10	9
近距离格斗导弹	0	1	0	1	0	0	1
中距空空导弹-I	0	1	0	0	1	0	1
中距空空导弹-II	0	1	0	1	1	1	0
中距空空导弹-III	0	1	1	0	1	0	1
中距空空导弹-IV	0	1	1	1	1	1	0
中距空空导弹-V	0	1	0	0	1	0	0
中距反辐射导弹	0	1	1	0	1	0	0
近距激光制导导弹	0	1	1	1	0	0	0
近距电视制导导弹	0	1	1	0	0	0	0
中距电视制导导弹	1	0	0	1	0	1	1
火箭弹-I	1	0	1	0	1	0	0
火箭弹-II	1	0	0	0	1	1	1
火箭弹-III	1	1	0	0	0	1	0
挂在通用转接梁上的非制导炸弹	1	0	0	1	0	0	0
挂在复式挂架上的非制导炸弹	1	1	0	0	1	0	1
电视制导炸弹-I	1	1	0	1	0	1	
电视制导炸弹-II	1	1	1	1	1	1	1

9~15位的七位共有128种排列方式,即代表128种武器类型,远远多于目前所配备的武器种类,为今后新增武器留下了充足的代码资源。

3.2 武器使用方案代码

机载武器按不同类型有各自的使用方案,如表2所示。由该表可知对于某一类武器,其对应的使用方案最多可以有16种,完全能够满足现有及今后各种武器的使用。

表2 武器控制系统现用的武器使用方案

使用方案			二进制代码			
导弹武器	火箭弹	非制导炸弹	27	26	25	24
单发	——	单发	0	0	1	1
双发连射	齐射	部分双投	0	0	1	0
——	连射	部分单投	0	0	0	1
——	——	连发间隔0.1s单投	0	1	0	0
		连发间隔0.1s双投	0	1	0	1
		连发间隔0.2s单投	1	0	0	0
		连发间隔0.2s双投	1	0	0	1
		连发间隔0.4s单投	1	1	0	0
		连发间隔0.4s双投	1	1	0	1
		单发双投	1	1	0	1

4 送入武器控制系统的指令

与武器控制系统相交联的系统发送信息是通过专用的数据总线以异步的方式进行。数据传输速率为50 kB/s,传输顺序为先低位后高位串行发送。火控系统的对空通道和对地通道有各自的数据总线与武器控制系统相连,发送包括管理指令、地面检测指令、武器控制指令、武器使用方案、武器状况、允许发射距离、准备过程等信息。其中,对空通道向武器控制系统发的信息是地址为201的代码字;对地通道向武器控制系统发送的信息占了9个代码字。无线电全向告警系统向武器控制系统发送包括控制发射航空武器的顺序、方案和状态以及是否允许使用等信息,占了2个代码字。所有代码字都有至少4位的保留位,用于功能的扩展。我们可以利用这些保留位来新增信息,用于新增的武器,以满足武器发射前准备状态的要求。

5 多功能显示控制台

多功能显示控制台用于显示飞机的各种状态信息,包括导航信息,电子对抗信息,光学瞄准信息,雷达信息,武器信息等。每个显示控制台由彩色液晶显示器和周边键组成,飞机上共有四台,前、后舱各两台。这四台显示控制台的地位是完全相等的,飞行员可以根据需要通过周边键选择显示各种信息。此外,一些参数的输入也是通过周边键来完成的。对于武器控制系统而言,武器状态信息包括挂载信息,武器准备情况,空地制导武器的瞄准画面等都是以图形的方式显示在显示器上;航炮的余弹信息则显示在平显上。一些武器使用控制信息,例如航炮射击状态,炸弹投放方案等也是从控制台来输入的。

每一个多功能显示控制台都由一台独立的计算机进行显示和键盘输入。其显示的画面内容和每一个功能键的定义都由软件决定,如果飞机新增其它武器,相应该武器的状态等画面可以通过修改软件的方法来显示;此外该武器的一些必要参数的输入,也可通过修改软件从显示控制台输入,这样就可以减少或避免因为新增武器而对飞机进行的硬件改装,大大降低了技术风险和投资,而且灵活性也很强。

6 飞机—外挂物相容问题

由以上分析可以得出,武器控制系统除满足现有武器使用要求外,还有新增其它武器的潜力,但这必须在满足飞机—外挂物相容性的前提下进行^[7]。所谓飞机—外挂物相容性,就是外挂物在悬挂和与飞机分离过程中与飞机气动特性、总体布局及飞行安全性等方面相适应的性质。它包括:飞机—挂架—外挂物组合体的气动阻力特性及其对飞行性能的影响;外挂物的气动及其流场干扰对飞机操纵性和稳定性的影响;外挂物气动力和惯性力引起的颤振边界及气动弹性效应;飞机扰动流场对外挂物携带和投放方式对飞机结构、布局的影响等。飞机挂载新武器后,就会改变飞机的气动载荷、重量载荷,对飞机的某些飞行参数产生限制;此外

某些外挂物在离机前后还会影响飞机的操纵性和安全性,因此应选择外挂物在飞机上的最佳安装位置。通过理论计算、风洞试验和飞行试验可以对飞机-外挂物的最佳配置方案、安全分离条件和对飞机飞行性能、飞行品质的影响做出预测和比较,进而使飞机与外挂物之间获得最好的相容性。飞机-外挂物的相容性不论在新机设计中还是在现役飞机的改装中,都是所必须探讨的问题,是航空领域里重要的研究内容之一。

7 结束语

某型飞机的武器控制系统作为我军首次装备的数字化武器控制系统,其功能不仅更为强大,构成更为合理,而且其应用潜力也很可观。利用其数字化所带来的硬件软件化的特性,可以对其外挂物类型进行扩充,比如增挂国产对空对地武器,在满足飞机-外挂物相容性的前提下,只需对相应软件进行改写即可实现,不仅大大的节约了改装费用,而且对尽快摆脱别国的军事技术控制也具有实际意义,其带来的隐形价值是无法用金钱来估量的。

参考文献:

- [1] 张 斌,王海晏,于 雷.火控计算机软件执行地址跟踪系统的研究[J].空军工程大学学报(自然科学版),2000,1(5):5-7.
- [2] 王 星,王兴华.机载火控PD雷达性能的改进[J].空军工程大学学报(自然科学版),2001,2(1):13-15.
- [3] 何景峰,周志刚,赖 根,等.某型头盔瞄准具检测系统研究[J].空军工程大学学报(自然科学版),2001,2(6):19-22.
- [4] 罗志强.航空电子综合化系统[M].北京:北京航空航天大学出版社,1990.
- [5] 中国航空工业总公司613所.外挂管理系统译文集[M].洛阳:中国航空工业总公司613所,1991.
- [6] 中国航空工业总公司613所.航空火控系统综合化译文集[M].洛阳:中国航空工业总公司613所,1995.
- [7] 丁其伯.军用飞机悬挂物管理系统通用规范[M].北京:航空工业标准研究所,1993.

(编辑:姚树峰)

Analysis of the Function and Potentiality of the Military Aircraft Digital Weapon - Control System

ZHAO Hui¹, WANG Zeng-long², HUANG Chang-qiang¹

(1. The Engineering Institute, Air Force Engineering University, Xi'an, Shaanxi 710038, China; 2. 39831 Air Force Unit, Wuhu, Jiangsu 241007, China)

Abstract: According to the analysis of the digital weapon - control system of a certain type of military aircraft, this paper points out its function, its potentiality and feasibility to accommodate more weapons, which is of significance to the loading and charging of ordnance equipment, and to the transplanting of this weapon - control system into other aircraft.

Key words: airborne computer; weapon - control system; potentiality